



ПОЛИТЕХ
Санкт-Петербургский
Политехнический Университет
Петра Великого

САНКТ-ПЕТЕРБУРГСКИЙ ПОЛИТЕХНИЧЕСКИЙ УНИВЕРСИТЕТ
ПЕТРА ВЕЛИКОГО

Институт прикладной математики и механики

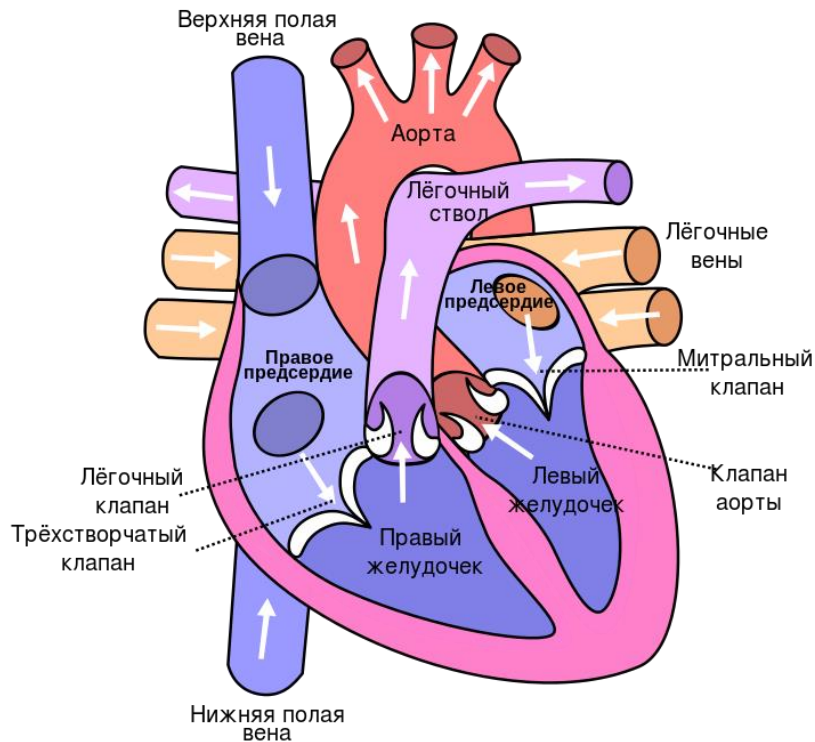
Кафедра «Теоретическая механика»

ОТЧЁТ О НАУЧНО-ИССЛЕДОВАТЕЛЬСКОЙ РАБОТЕ ПО ТЕМЕ
«ЛАБОРАТОРНЫЙ СТЕНД ДЛЯ МОДЕЛИРОВАНИЯ
РАБОТЫ МИТРАЛЬНОГО КЛАПАНА»
ЗА ОКТЯБРЬ – ДЕКАБРЬ 2015 ГОДА

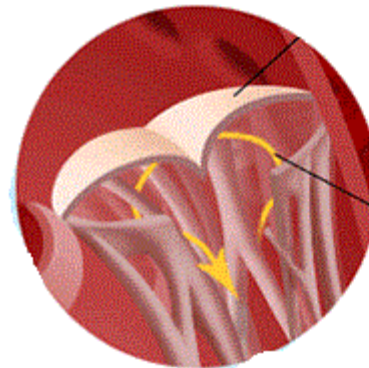
Студент гр. 53604/2 Мирошник Г. А.

Цель работы

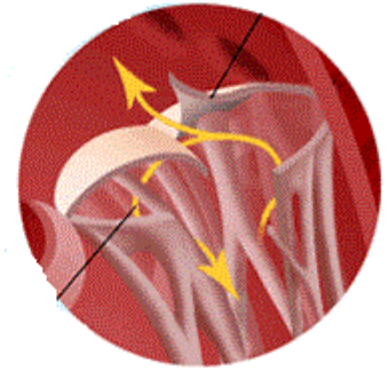
Создать установку, моделирующую работу митрального клапана для отработки на ней способов устранения пролапса клапана без остановки сердца.



Норма



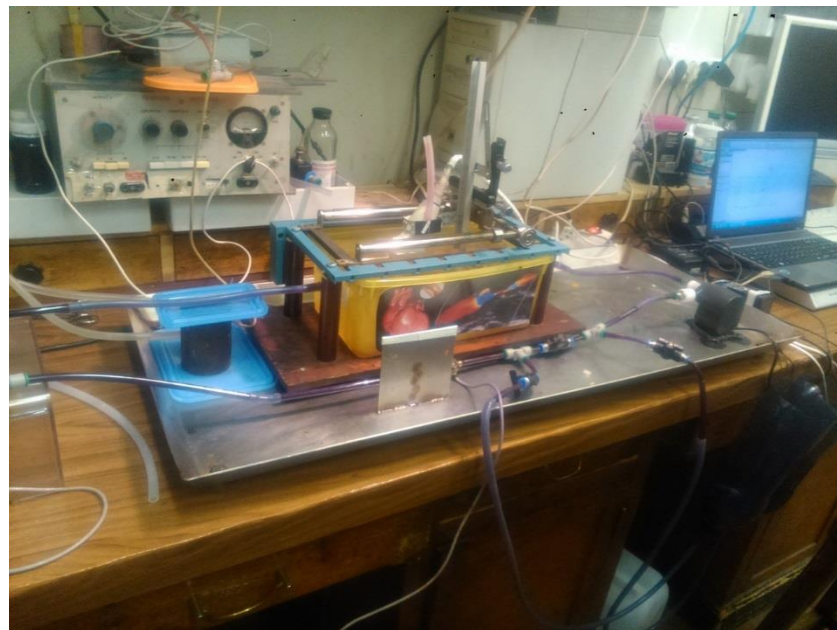
Пролапс



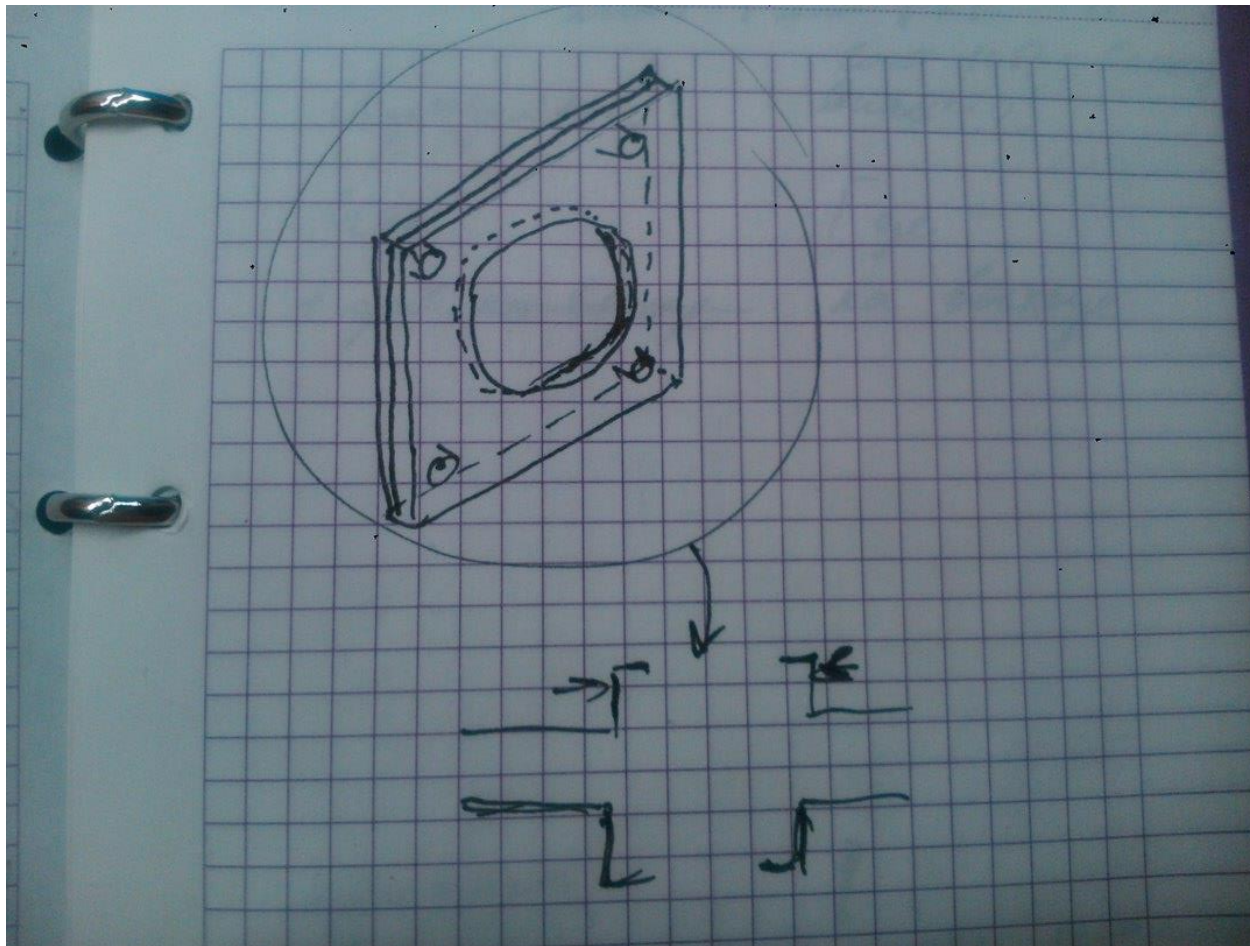
Задачи

- Изучить аналоги
- Разработать схему установки
- Разработать крепление клапана к установке
- Подобрать комплектующие
- Задать режим работы и разработать программу работы установки
- Собрать прототип

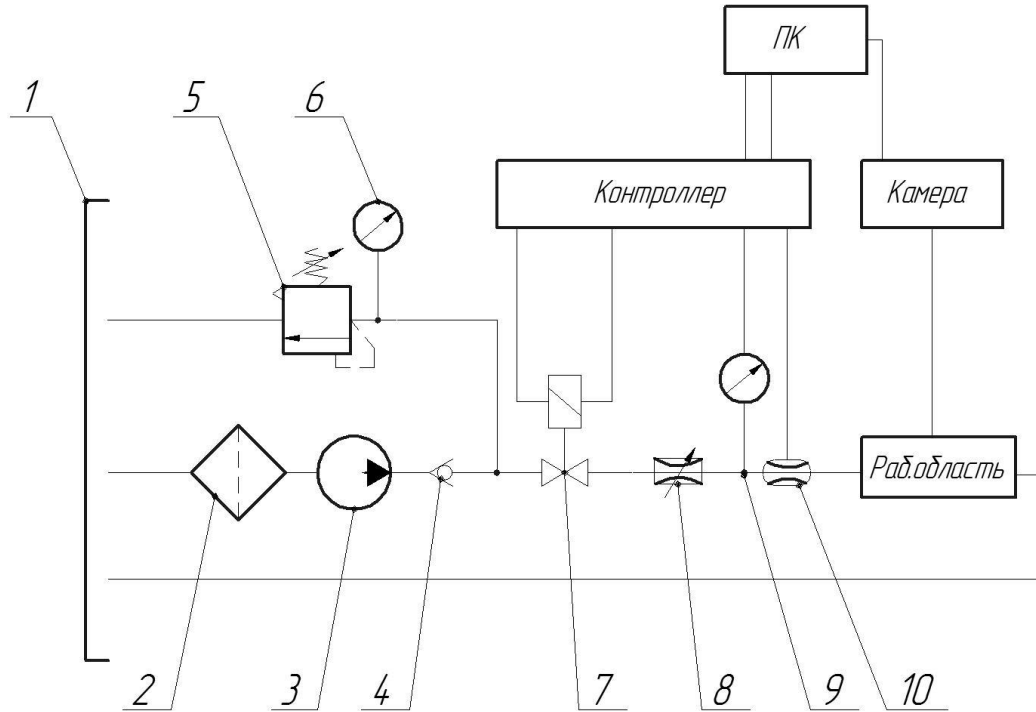
Аналоги



Схемы установки

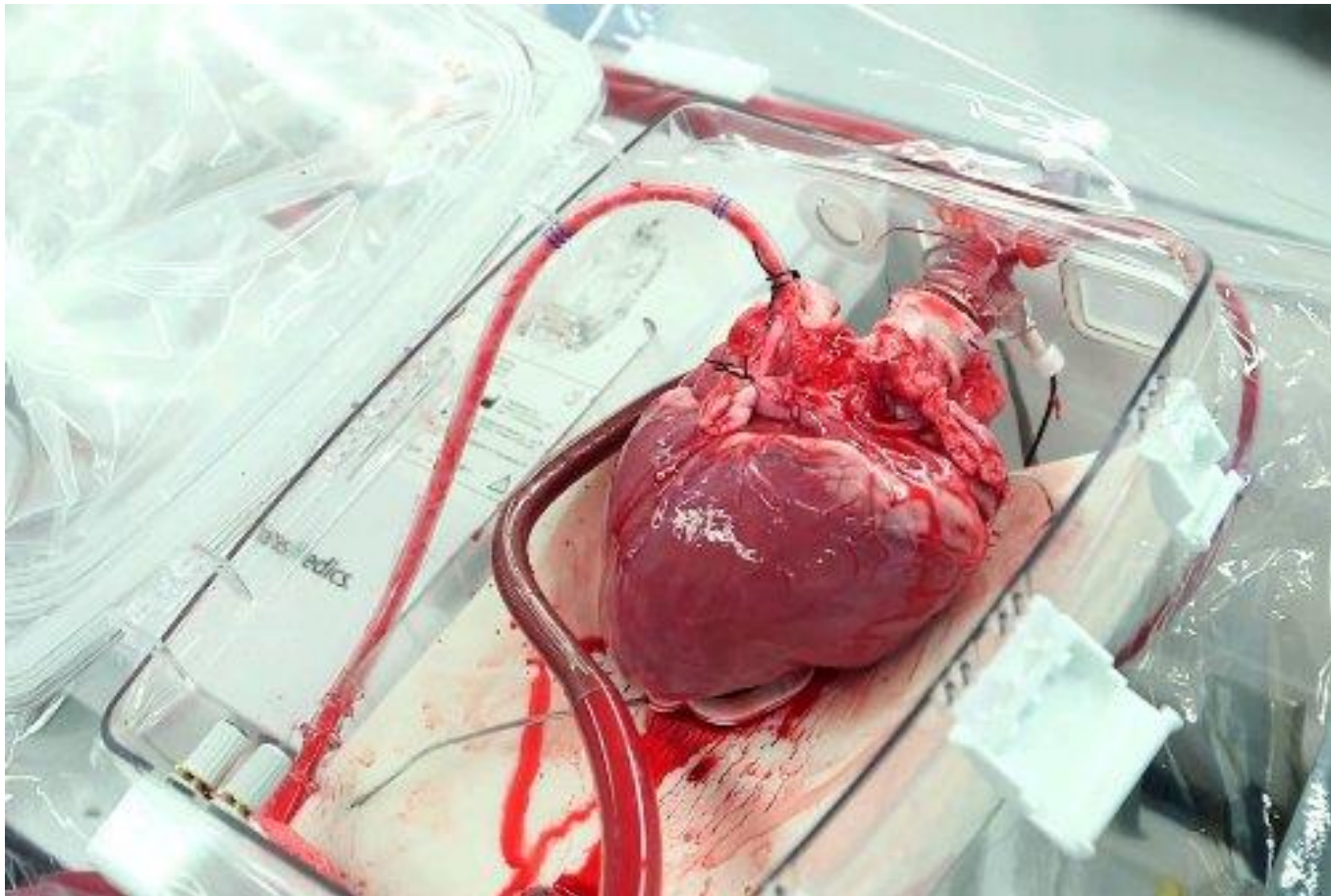


Схемы установки

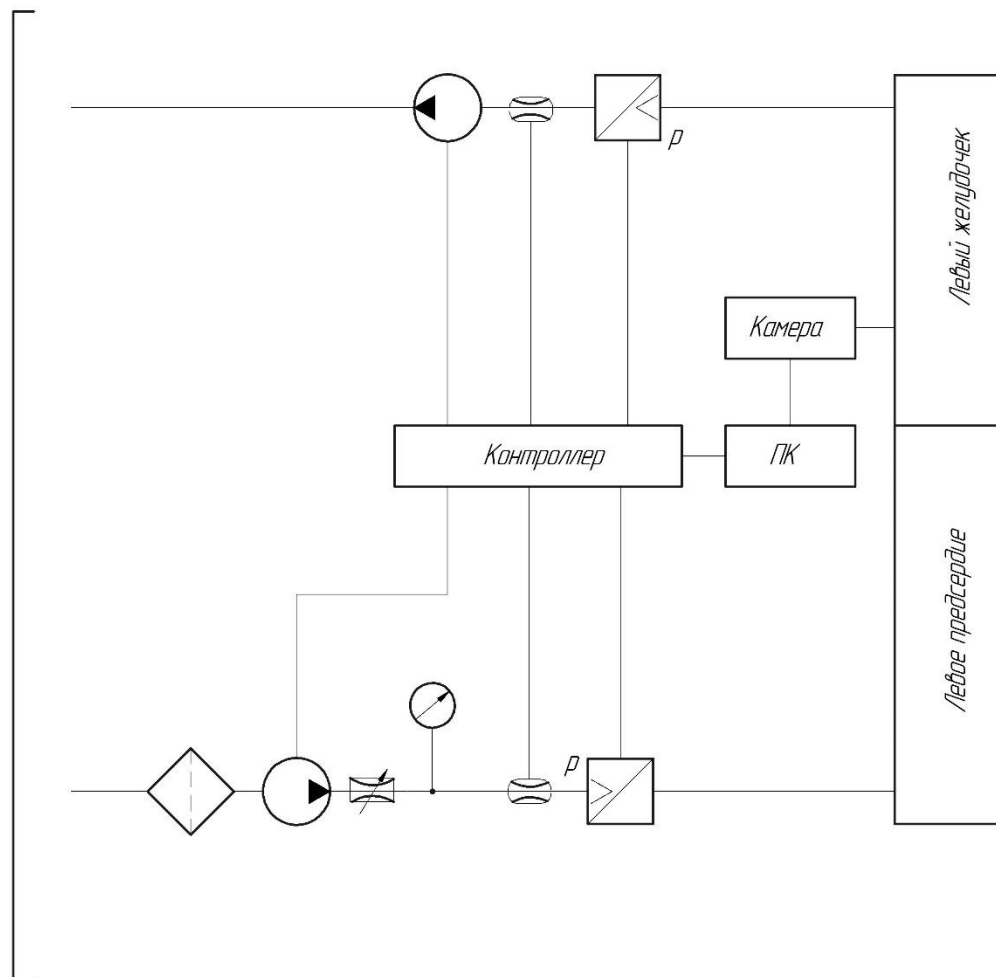


- 1 – резервуар; 2 – фильтр; 3 – насос; 4 – обратный клапан;
5 - предохранительный регулируемый клапан; 6 – манометр;
7 - клапан с электрическим управлением; 8 – дроссель;
9 – манометр; 10 - расходомер

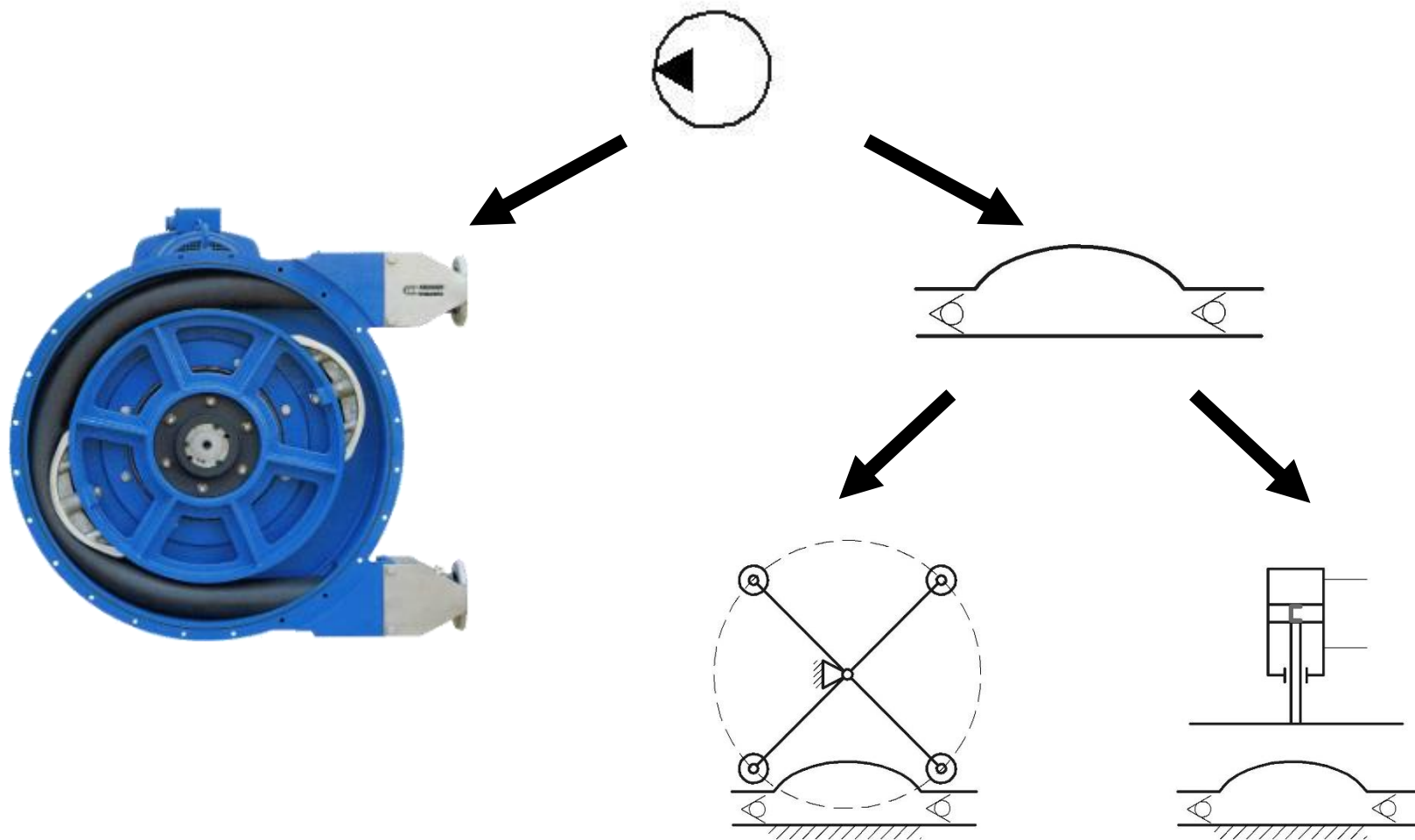
Схемы установки



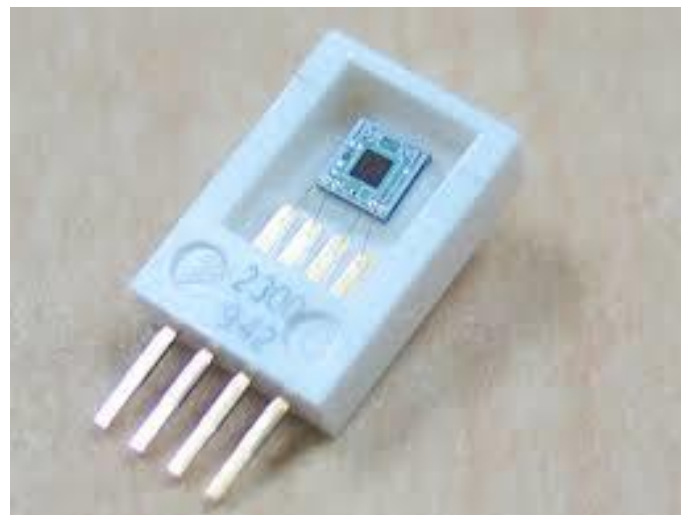
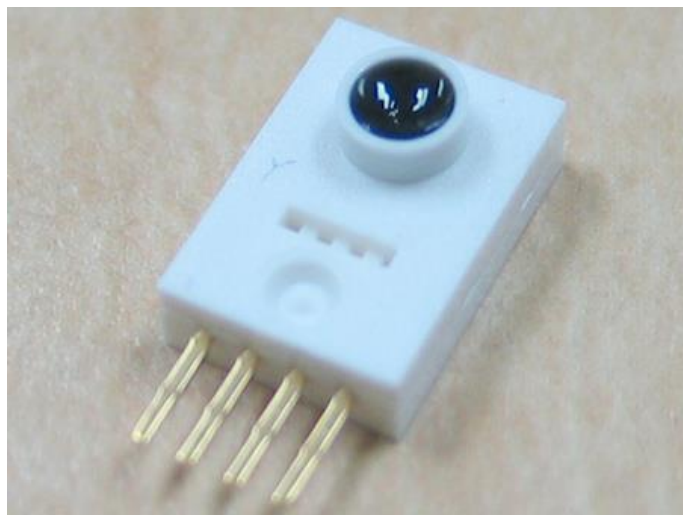
Схемы установки



Схемы установки



Подбор комплектующих



Датчик давления mpx2300dt1.
Габаритные размеры 6.10-6.60 x 8.89-9.40 мм

Спасибо за внимание!