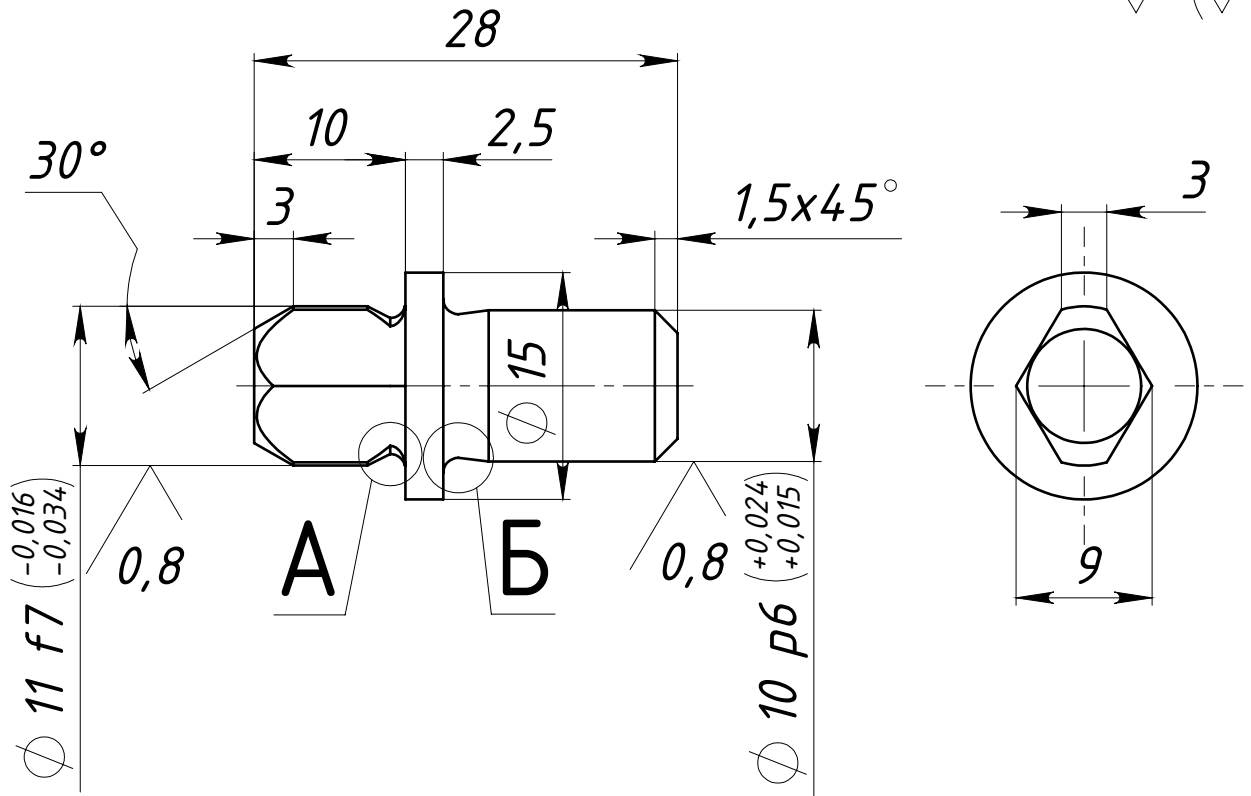
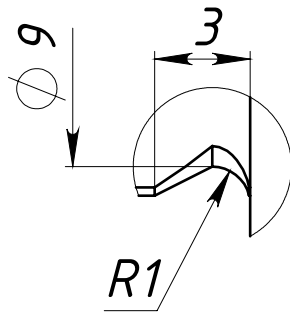


00-000.06.03.03.12

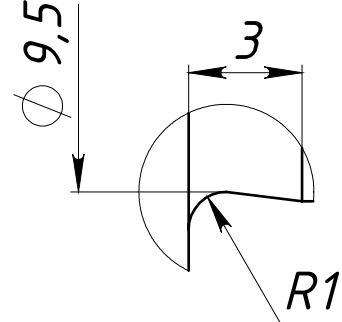
6,3 $\sqrt{(\checkmark)}$



A (5 : 1)



B (5 : 1)



1. HRC_Э 50..55.
2. h14, ±IT14/2.

Перв. примен.
Справ. №

Подпись и дата
Инв. № дубл.
Взам. инв. №
Подпись и дата
Инв. № подл.

Изм.	Лист	№ докум.	Подп.	Дата
Разраб.		Погодина		09.02.2016
Пров.				
Т.контр.				
Нач. КБ				
Н.контр.				
Утв.				

00-000.06.03.03.12

Палец

Сталь У8А
ГОСТ 1435-99

Лит.	Масса	Масштаб
	0.02	2:1
Лист 1	Листов 1	

43604/1