

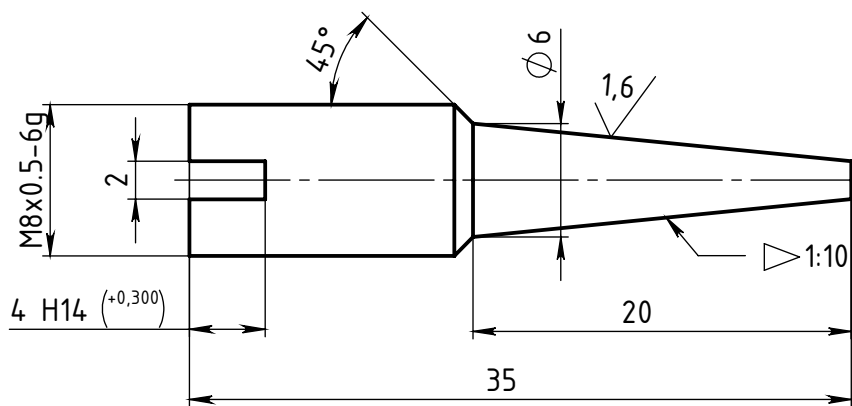
29-16

12.5



Перв. примен.

Справ. №



Подпись и дата

Инв. № дубл.

Взам. инв. №

Неуказанные предельные отклонения размеров по h14.

Подпись и дата

Инв. № подл.

29-16

Изм.	Лист	№ докум.	Подп.	Дата
Разраб.		Чигарев		05-05-2018
Пров.				
Т.контр.				
Нач. КБ				
Н.контр.				
Утв.				

Игла

Сталь 12ХН2

ГОСТ 4543-71

Лит.	Масса	Масштаб
	7.6	2.5:1
Лист	Листов 1	

43604/1